



DET_2016_0885

DETERMINAZIONE N°885 DEL 04.10.2016

OGGETTO: Servizio tecnico per il coordinamento della sicurezza nella fase della progettazione ed esecuzione dei lavori di manutenzione del patrimonio edilizio comunale realizzati tramite accordo quadro annualità 2016-2020- Determinazione a contrattare.

IL DIRIGENTE

PREMESSO:

- che con deliberazione della Giunta Municipale n.59 del 12.04.2016 e successiva determinazione dirigenziale n. 473 del 20.05.2016 sono stati approvati gli elaborati tecnici e contrattuali finalizzati alla stipula di un accordo quadro quadriennale per l'esecuzione, tramite successivi contratti attuativi, di lavori di manutenzione del patrimonio edilizio comunale per l'importo di € 1.159.000,00 di cui € 950.000,00 per lavori a base di affidamento e stabilite le modalità di scelta del contraente;
- che in relazione a detto intervento il sottoscritto ha direttamente assunto il ruolo di responsabile unico del procedimento;
- che con determinazione dirigenziale n. 590 del 24.06.2016 e successiva di efficacia n. 714 del 02.08.2016 l'accordo quadro è stato aggiudicato all'Impresa FAESULAE s.r.l. con sede in Firenze via del Madonnone 25 – p.i. 00826780488, che ha offerto un ribasso del 29,127%;
- che gli affidamenti alla ditta aggiudicataria del primo e del secondo ordinativo dei lavori effettuato agli edifici scolastici sono stati effettuati con proprie determinazioni n. 718 del 03/08/2016 e n. 759 del 1.9.2016;

CONSIDERATO che, nell'ambito della programmazione dei successivi ordinativi per interventi da realizzarsi sul patrimonio edilizio comunale si prevede l'esecuzione di lavori ad alto rischio nonché di lavorazioni in sub-appalto che comporteranno la presenza in cantiere di più imprese;

RITENUTO pertanto necessario dotarsi di un piano di sicurezza e coordinamento individuando una figura tecnica specifica che espletterà il ruolo di coordinatore per la sicurezza nelle fasi della progettazione e dell'esecuzione, ai sensi del D.l.vo 81/2008;

VISTA la certificazione in data 30.09.2016 con la quale il sottoscritto attesta di aver accertato che, tenuto conto dei tempi di programmazione, i tecnici dipendenti in possesso dei requisiti e della qualificazione necessaria risultano totalmente impegnati nell'espletamento dei compiti già assegnati;

DATO ATTO che pertanto, ai sensi e per gli effetti dell'art.24/1° del D.lgs. 50/2016 il Responsabile del Procedimento in assenza degli uffici consortili di cui alla lettera b) e di organismi di altre pubbliche amministrazioni di cui alla lettera c), è legittimato a procedere all'affidamento di incarichi esterni;

VISTO l'art. 32 c.2 del D.lgs n. 50/2016 secondo il quale, prima dell'avvio delle procedure di affidamento dei contratti pubblici, le Stazioni appaltanti determinano di contrarre, individuando gli elementi essenziali del contratto e i criteri di selezione degli operatori economici e delle offerte;

VISTO l'art. 192 del D.lgs. n. 267/2000 che individua i contenuti delle determinazioni a contrarre nel fine che si intende proseguire, nell'oggetto, forma e clausole essenziali del contratto, oltre che nelle modalità di scelta del contraente e nelle ragioni che ne sono alla base;

VISTO l'art. 107 del D.lgs. n. 267/2000, nonché il vigente Regolamento di Organizzazione degli uffici e servizi che attribuiscono ai dirigenti la competenza in materia;

DATO ATTO che prendendo a riferimento i corrispettivi professionali dei lavori pubblici approvati con Decreto del Ministero della Giustizia di concerto 17 giugno 2016 l'importo a base di affidamento per l'espletamento dell'incarico in oggetto è determinato in totali presunti € 19.732,95 oltre gli oneri previdenziali ed iva di legge;

DATO ATTO altresì che, trattandosi di prestazioni di importo complessivamente inferiore ad euro 40 mila è possibile per l'individuazione degli operatori economici affidatari, procedere, ai sensi dell'art.31 c.8 del D.L.vo 50/2016 mediante affidamento diretto, fermo restando l'opportunità, al fine di attestare la congruità e la convenienza economica per l'Ente, di effettuare un confronto tra più soggetti;

CONSIDERATO che i soggetti da consultare, con i quali effettuare la negoziazione per l'affidamento di cui trattasi, possono essere individuati direttamente dal Responsabile del Procedimento e l'incarico affidato con provvedimento motivato del Dirigente che attesti altresì la congruità e la convenienza economica per l'Ente;

ATTESO che con propria determinazione n.330 del 14.4.2016 è stato approvato l'elenco degli operatori economici che hanno manifestato il loro interesse ad essere invitati per l'espletamento di servizi di ingegneria e architettura;

CONSIDERATO che, nel rispetto delle indicazioni dell'avviso pubblicato, sono stati selezionati n. 4 operatori in possesso dei requisiti afferenti le categorie di servizio tecnico pertinente l'incarico;

RICHIAMATA la deliberazione della Giunta Municipale n. 141 del 12.11.2014 con la quale è stato stabilito di attivare l'utilizzo di sistemi telematici di e-procurement per la gestione delle procedure di acquisto del Comune di Bagno a Ripoli e pertanto di utilizzare il sistema telematico START per lo svolgimento telematico delle procedure di acquisto di beni, servizi e lavori pubblici, salvo il ricorso alle procedure tradizionali per specifiche residuali necessità;

DATO ATTO che il soggetto sarà individuato tra detti operatori secondo la disciplina contenuta nell'allegata lettera di invito;

RITENUTO di utilizzare, ai sensi dell'art. 95 c. 4 del D.l.vo 50/2016, il criterio del minor prezzo, tramite ribasso sull'importo posto a base di affidamento come sopra determinato;

VISTA l'allegato disciplinare di incarico, riportante le condizioni di espletamento del medesimo, da inoltrare ai soggetti individuati, unitamente alla lettera di invito;

DATO ATTO che la prestazione di cui trattasi può essere finanziata mediante fondi del bilancio comunale, ascrivendone l'onere, al momento del conferimento del servizio, al CAP.9615;

VISTA la disposizione sindacale n.87 del 2.5.2016 con la quale è stato conferito al sottoscritto l'incarico di "Dirigente dell'Area 2 " - "Governo del Territorio ";

DETERMINA

1. di procedere all'individuazione dell'operatore economico affidatario del servizio tecnico di coordinamento per la sicurezza nelle fasi della progettazione ed esecuzione inerenti gli interventi edilizi sul patrimonio comunale nell'ambito dell'Accordo quadro patrimonio 2016 – 2020, attivando la modalità telematica con la piattaforma START invitando a rimettere offerta gli operatori selezionati nell'ambito dell'elenco approvato con proprio provvedimento n.330 del 14.4.2016;
2. di approvare l'allegata lettera di invito a rimettere offerta, corredata della documentazione nella stessa richiamata.

IL DIRIGENTE

**Dott. Ing. Andrea Focardi
(Dirigente Area 2)**

“Documento informatico firmato digitalmente ai sensi del T.U. 445/2000 e del D.Lgs 82/2005 e rispettive norme collegate, il quale sostituisce il documento cartaceo e la firma autografa; il documento informatico e' memorizzato digitalmente ed e' rintracciabile sul sito internet per il periodo della pubblicazione: <https://servizi.055055.it/albofe/home?ente=048001> e, successivamente <https://servizi.055055.it/gdfe/home?ente=048001>



DET_2016_0885_Allegato 01

OGGETTO: Incarico di servizio tecnico per il coordinamento della sicurezza nella fase della progettazione ed esecuzione dei lavori di manutenzione del patrimonio edilizio comunale 2016-2020.

CERTIFICAZIONE DEL RESPONSABILE UNICO DEL PROCEDIMENTO.

Il sottoscritto Dott. Ing. Andrea Focardi, in qualità di Responsabile Unico del Procedimento

PREMESSO:

- che con deliberazione della Giunta Municipale n.59 del 12.4.2016 sono stati approvati gli elaborati tecnici e contrattuali finalizzati alla stipula di un accordo quadro quadriennale per l'esecuzione, tramite successivi contratti attuativi, di lavori di manutenzione del patrimonio edilizio comunale per l'importo di €. 1.159.000,00 di cui €. 950.000,00 per lavori a base di affidamento;
- che in relazione a detto intervento il sottoscritto ha direttamente assunto il ruolo di Responsabile unico del procedimento;
- che con determinazione n. 714 del 02.8.2015 è stata approvata in via definitiva l'aggiudicazione del contratto quadro all'Impresa FAESULAE s.r.l. con sede in Firenze, disponendo inoltre la consegna anticipata del primo ordinativo in carenza della stipula del contratto, in esito alla necessità di procedere alle lavorazioni che interessano alcuni plessi scolastici durante la chiusura estiva, non potendo in ogni caso essere eseguite nel periodo di svolgimento delle attività didattiche;
- che al fine di rispettare i tempi della programmazione dell'Ente si rende necessario procedere sollecitamente all'affidamento degli ulteriori contratti attuativi per più lavorazioni e più edifici, che possono comportare la contemporanea presenza di più ditte subappaltatrici nei vari cantieri;
- che pertanto si rende necessario prevedere per tali casi l'individuazione della figura del coordinatore in fase di progettazione ed esecuzione;

DATO ATTO che i tecnici dipendenti dell'Ente in possesso dei requisiti e della qualificazione necessaria risultano totalmente impegnati nell'espletamento dei compiti già assegnati;

DATO ATTO che ai sensi dell'art.26 della L. 488/99 e s.m. il sottoscritto ha accertato che in relazione alla tipologia del presente servizio non esiste alcuna convenzione attiva con CONSIP né analoghe specifiche voci nell'ambito del MEPA,

per cui si rende necessario applicare le ordinarie procedure previste dal Codice dei contratti pubblici;

ATTESTA

l'impossibilità di effettuare il coordinamento per la sicurezza da parte dei tecnici abilitati dipendenti per le motivazioni sopra esplicitate;

DA' ATTO CHE

ai sensi e per gli effetti dell'art. 24 c.1 del D.lgs. n. 50/2016, in assenza delle condizioni di cui alle lettere b) e c) del richiamato articolo, le predette motivazioni legittimano il sottoscritto a procedere all'avvio dell'indagine di mercato per l'affidamento dell'incarico relativo al coordinamento per la sicurezza sopra indicato ad operatore economico esterno all'Amministrazione Com.le.

Lì, 30 Settembre 2016

Il R.U.P.
Dott. Ing. Andrea Focardi



Prot.n. _____ del _____

Bagno a Ripoli, _____ Ottobre 2016

**AGLI OPERATORI ECONOMICI INVIATATI
LORO SEDI**

OGGETTO: Indagine di mercato svolta in modalità telematica tramite confronto concorrenziale fra più operatori economici ai fini dell'affidamento, ai sensi dell'art. 36 c. 2 lett.a) del D.Lgs. 50/2016 del servizio tecnico afferente il Coordinamento Sicurezza di interventi sul patrimonio edilizio comunale attuati attraverso accordo quadro annualità 2016-2020. C.I.G. _____.

PREMESSA

Con la presente, in esecuzione alla determinazione a contrattare n. _____ del _____, si invita la S.V a presentare la propria offerta per l'affidamento del servizio in oggetto. A tal fine si indicano, di seguito, le caratteristiche del servizio e le modalità di compilazione dell'offerta.

Ente appaltante: Comune di Bagno a Ripoli, Piazza della Vittoria 1, Bagno a Ripoli (FI), Tel. 055/63901, Fax 055/6390267, indirizzo internet: www.comune.bagno-a-ripoli.fi.it, PEC: comune.bagno-a-ripoli@postacert.toscana.it

La presente procedura è espletata in **modalità telematica**, mediante l'utilizzazione del Sistema Telematico Acquisti Regionale Della Toscana¹ (**START**), al sito internet <https://start.e.toscana.it/rtrt/> sul quale è disponibile tutta la documentazione di gara.

Responsabile Unico Procedimento, è l'Ing. Andrea Focardi, Dirigente dell'Area 2 – Governo del Territorio.

1. INFORMAZIONI GENERALI DEL SERVIZIO OGGETTO DI OFFERTA

L'offerta è relativa a prestazioni professionali tecniche afferenti il ruolo di Coordinatore per la Sicurezza in fase di Progettazione e Esecuzione per 4 distinte tipologie di interventi, attuati dal Comune di Bagno a Ripoli, attraverso ordinativi nell'ambito di Accordo Quadro per lavori sul patrimonio edilizio esistente.

L'affidamento di coordinamento potrà essere formalizzato anche a lotti parziali e all'interno delle singole tipologia di intervento, nell'eventualità di esclusione dagli obblighi del coordinamento della sicurezza ad effetto delle modalità di cantierizzazione che l'impresa esecutrice vorrà disporre nella propria autonomia

¹ Il Comune di Bagno a Ripoli ha aderito al Sistema Telematico Acquisti Regionale della Toscana con Deliberazione G.M. n. 141 del 12.11.2014.



organizzativa.

Per quanto sopra l'Amministrazione potrà procedere a affidamenti parziali dei singoli lotti senza raggiungere il valore complessivo dell'incarico posto a base di offerta.

Di seguito si riporta una tabella esplicativa e di sintesi della consistenza degli interventi oggetto della presente indagine di mercato. L'importo dell'onorario a base di offerta è stabilito in complessivi € **19.732,95** riferito all'intera prestazione, comprensivo delle spese e espresso al netto degli oneri previdenziali e fiscali (INPS, CNPAIA, IVA) posti a carico della Stazione Appaltante.

Detto importo è determinato prendendo come base di riferimento i corrispettivi di cui al Decreto del Ministero della Giustizia 17.06.2016.

Tip. intervento	Importo stimato dei lavori	descrizione di sintesi	Durata indicativa dei lavori (gg)	N. edif.	stima dell'onorario a base di offerta €.
Interventi di manutenzione facciate e coperture scuole.	€ 85.000	Manutenzione straordinaria copertura (sostituzione manto, opere di impermeabilizzazione, opere da lattoniere, linee vita) Lavorazioni di rilievo ai fini sicurezza: lavori in altezza con ponteggi	80	2	4.829,95
Intervento di manutenzione spazi esterni della scuola Michelet di Antella	€ 150.000	Riqualificazione area esterna (movimento terra, abbattimento e piantumazione alberi, scavi,) Lavorazioni di rilievo ai fini sicurezza: nessuna, PSC necessario se vi è concomitanza di più ditte	150	1	7.705,86
Interventi di manutenzione spazi esterni scuole	€ 40.000	Riqualificazione area esterna (movimento terra, abbattimento e piantumazione alberi, scavi,) Lavorazioni di rilievo ai fini sicurezza: nessuna, PSC necessario se vi è concomitanza di più ditte	45	2	1.982,32
Lavori di adeguamento sicurezza e dotazioni antincendio edifici	€ 95.000	Adeguamento antincendio (sostituzione maniglioni vie d'esodo, nuova ricollocazione attacco pompa VV.F., nuova ricollocazione valvole intercettazione Gas)	60	12	5.214,82



scolastici		Lavorazioni di rilievo ai fini sicurezza: nessuna, PSC necessario se vi è concomitanza di più ditte			
------------	--	--	--	--	--

TOTALE €

19.732,95

2 – TERMINI E MODALITA' DI INVIO DELL'OFFERTA

Per partecipare al presente appalto, codesta Spett.le impresa, **entro e non oltre le ore 12:00:00 del xx/xx/2016**, dovrà accedere alla procedura in oggetto identificandosi all'indirizzo: <https://start.e.toscana.it/rtrt/> ed inserire la documentazione di cui al successivo punto 4.

Ai fini del soccorso istruttorio art. 83 co. 9 del d. lgs. 50/2016, l'Amministrazione, nel caso si presenti mancanza, incompletezza e ogni altra irregolarità essenziale degli elementi e del documento di gara unico europeo di cui all'articolo 85, con esclusione di quelle afferenti all'offerta tecnica ed economica, **obbliga** il concorrente che vi ha dato causa, al pagamento, in favore della stazione appaltante, della sanzione pecuniaria stabilita dal bando di gara, in misura non inferiore all'uno per mille e non superiore all'uno per cento del valore della gara.

Nel caso in cui si verificasse questa eventualità, la stazione appaltante assegna al concorrente il termine massimo di dieci giorni, al fine di rendere, integrare o regolarizzare tali dichiarazioni e provvedere al pagamento della sanzione.

Tutte le comunicazioni nell'ambito della procedura di gara avvengono e si danno per eseguite mediante spedizione di messaggi di posta elettronica alla casella di posta elettronica non certificata, indicata dal concorrente ai fini della procedura telematica di acquisto nella "Domanda di partecipazione e scheda di rilevazione requisiti". Le comunicazioni sono anche replicate sul sito nell'area relativa alla gara riservata al singolo concorrente. Il concorrente si impegna a comunicare eventuali cambiamenti di indirizzo di posta elettronica. In assenza di tale comunicazione l'Amministrazione e il Gestore non sono responsabili per l'avvenuta mancanza di comunicazione.

Eventuali comunicazioni aventi carattere generale, da parte dell'Amministrazione, inerenti la documentazione di gara o relative ai chiarimenti forniti, vengono pubblicate sul sito nell'area riservata alla gara.

Per i soggetti invitati, la documentazione è visibile sul Sistema Telematico Acquisti Regionale della Toscana – istanza *Altri Enti Pubblici RTRT*, previo inserimento delle credenziali (certificato digitale o username e password) utilizzate in fase di identificazione.

Si ricorda che il sistema telematico di acquisti online della Regione Toscana – istanza *Altri Enti Pubblici RTRT*, utilizza la casella denominata **noreply@start.e.toscana.it** per inviare tutti i messaggi di posta elettronica. I concorrenti sono tenuti a controllare che le mail inviate dal sistema non vengano respinte, né trattate come *spam* dal proprio sistema di posta elettronica e, in ogni caso, a verificare costantemente sul sistema la presenza di comunicazioni.

Per la consultazione delle comunicazioni ogni concorrente deve:

1. Accedere all'area riservata del sistema tramite le proprie credenziali (userid e password);
2. Selezionare la gara di interesse;
3. Selezionare "comunicazioni ricevute" tra le voci di menu previste dal sistema.



Le eventuali richieste di chiarimenti relative alla gara in oggetto dovranno pervenire attraverso l'apposita sezione "chiarimenti", nell'area riservata alla presente gara, all'indirizzo: <https://start.e.toscana.it/rtrt/>. Attraverso lo stesso mezzo l'Amministrazione provvederà a fornire le risposte.

L'Amministrazione garantisce una risposta alle richieste di chiarimenti che perverranno almeno entro 7 giorni feriali prima della data di scadenza del termine stabilito per la ricezione delle offerte. Non saranno, pertanto, fornite risposte ai quesiti pervenuti successivamente al termine indicato.

Per eventuali richieste di informazioni telefoniche si forniscono i seguenti recapiti:

Informazioni amministrative sulla procedura: tel. 055/6390207-231

Informazioni tecniche: tel 055/6390374 – 055/6390356

Per formulare l'offerta gli operatori economici interessati dovranno identificarsi sul Sistema Telematico Acquisti regionale della Toscana – Istanza Altri Enti Pubblici RTRT, accessibile all'indirizzo <http://start.e.toscana.it/rtrt/> ed inserire la documentazione prevista.

Per identificarsi, i fornitori dovranno aver completato la procedura di registrazione on line prene sul Sistema. La registrazione, completamente gratuita, avviene preferibilmente utilizzando un certificato digitale di autenticazione, in subordine tramite userid e password. Il certificato digitale e/o la userid e password utilizzati in sede di registrazione sono necessari per ogni successivo accesso ai documenti della procedura.

L'utente è tenuto a non diffondere a terzi la chiave di accesso (User ID), a mezzo della quale verrà identificato dalla Stazione Appaltante, e la password.

Istruzioni dettagliate su come completare la procedura di registrazione sono disponibili sul sito stesso nella sezione dedicata alla procedura di registrazione o possono essere richieste al Call center del gestore del Sistema Telematico al numero 02-86838415/38, o all'indirizzo di posta elettronica: infopleiade@i-faber.com

3 – PROCEDURA DI ESAME DELLE OFFERTE

Il servizio verrà aggiudicato con il criterio del minor prezzo, ai sensi dell'art. 95 co. 4 lett.c) del D.Lgs. n. 50/2016.

Si procederà alla valutazione della congruità delle offerte ai sensi dell'art. 97 del D.Lgs. 50/2016.

Si procederà all'aggiudicazione anche nel caso di ricevimento di un'unica offerta, purché valida, congrua e conveniente.

In caso di offerte uguali si procederà mediante sorteggio nella stessa seduta di gara.

Il verbale di gara non costituisce contratto; ha carattere provvisorio e diventerà definitivo con specifico provvedimento adottato dal Dirigente, subordinatamente alle verifiche sul soggetto primo in graduatoria in ordine al possesso dei prescritti requisiti di ammissibilità alla gara ed all'insussistenza delle cause di esclusione.

Mentre l'aggiudicatario resta impegnato per effetto della presentazione dell'offerta, questa Stazione appaltante non assumerà verso di esso alcun obbligo se non quando tutti gli atti inerenti alla procedura di gara abbiano conseguito piena efficacia giuridica.



Gli offerenti hanno facoltà di svincolarsi dalla propria offerta decorsi 180 giorni dalla scadenza del termine per la presentazione delle offerte. Questa Stazione appaltante si riserva la facoltà di chiedere agli offerenti il differimento di detto termine.

Ai sensi e per gli effetti dell'art. 32 c.14, trattandosi di affidamento di servizio inferiore ad € 40 mila il contratto sarà redatto mediante corrispondenza secondo l'uso del commercio esistente consistente in un apposito scambio di lettere, anche tramite posta elettronica certificata. D

Il sistema telematico in automatico procede alla valutazione delle offerte economiche presentate dagli operatori economici concorrenti e provvede a definire la graduatoria.

Il Responsabile Unico del Procedimento procede quindi all'aggiudicazione provvisoria della gara.

Alle fasi della procedura può assistere, in qualità di uditore, il titolare o legale rappresentante del soggetto concorrente ovvero persone munite di specifica delega.

4. DOCUMENTAZIONE A CORREDO DELL'OFFERTA

Per inviare l'offerta dovrà essere inserita nel sistema telematico, nello spazio relativo alla procedura in oggetto, **entro e non oltre il termine perentorio indicato al precedente punto 2²**, la seguente documentazione:

L'offerta economica, espressa con **ribasso percentuale** con n° 2 cifre decimali, in ribasso rispetto all'importo a base di gara di Euro 19.732,95 (euro diciannovemilasettecentotrentadue/95), oltre IVA nei termini di legge, che l'operatore economico offre per eseguire le prestazioni oggetto del presente appalto.

4.1) OFFERTA ECONOMICA, DICHIARAZIONI PER LA PARTECIPAZIONE E DISCIPLINARE TECNICO

Per presentare il documento "Offerta economica e Dichiarazioni per la partecipazione" il fornitore dovrà:

- **Accedere** allo spazio dedicato alla procedura sul sistema telematico;
- **Compilare** i form on line *Domanda e scheda* (Passo 3 di composizione dell'offerta "Modelli dinamici: inserimento dati") e *Offerta Economica* (Passo 4 di composizione dell'offerta "Offerta e documentazione");
- **Scaricare** sul proprio pc il documento "Offerta economica e Dichiarazioni per la partecipazione" generato dal sistema;
- **Firmare** digitalmente il documento "Offerta economica e Dichiarazioni per la partecipazione" generato dal sistema, senza apporre ulteriori modifiche;
- **Inserire** nel sistema il documento "Offerta economica e Dichiarazioni per la partecipazione" firmato digitalmente nell'apposito spazio previsto.

4.2) DICHIARAZIONE AI SENSI DELL' DELL'ART. 80 CO. 1, CO. 2 e CO. 5 LETT. L)³

2 Il sistema telematico non permette di completare le operazioni di presentazione di una offerta dopo tale termine perentorio

3 La piattaforma START, all'interno del documento "Offerta economica e Dichiarazioni per la partecipazione" contiene una dichiarazione resa dal legale rappresentante per sé e per gli altri soggetti di cui al co. 3 dell'art. 80 del D. Lgs 50 del 2016 dal seguente tenore: "*Nessuno dei soggetti di cui all'art. 80 co. 3 D. Lgs n. 50/2016 incorre nelle clausole di esclusione previste dal medesimo art. 80 ai sensi dei commi 1, 2 e 5 lett. L)*".

Qualora il fornitore debba rendere una dichiarazione diversa nel contenuto da quella sopra riportata, lo stesso dovrà farlo allegando la documentazione di dettaglio richiesta al punto 3.2) del presente documento.



Nel caso in cui uno dei soggetti che ricopre una delle cariche di cui all'art. 80 c. 3 del D.lgs. 50/2016, relativamente all'insussistenza di cause di esclusione dalle gare di appalto abbia la necessità di dichiarare circostanze a proprio carico⁴, potrà farlo inserendo la dichiarazione firmata digitalmente dal suo sottoscrittore, o in alternativa sottoscritta dal titolare o legale rappresentate o procuratore del concorrente per quanto a sua conoscenza in merito a tali fattispecie, ed inserirla nell'apposito spazio presente sulla piattaforma START.

Ai sensi dell'art. 32 del D.lgs. 50/2016 l'offerta dell'aggiudicatario è irrevocabile fino al termine stabilito per la stipula del contratto.

5. MOTIVI DI NON ABILITAZIONE E DI ESCLUSIONE ALLA PRESENTAZIONE DELLE OFFERTE

Determina l'esclusione dalla gara il fatto che, in caso di raggruppamento temporaneo, Consorzio ordinario di concorrenti, GEIE non ancora costituiti, l'Offerta economica e Dichiarazioni per la partecipazione non contenga l'impegno che nel caso di aggiudicazione della gara, le stesse imprese conferiranno, con unico atto, mandato speciale con rappresentanza ad una di esse, designata quale mandataria.

- Determina la non abilitazione alla presentazione dell'offerta il fatto che l'offerta e gli altri documenti di cui al precedente punto 4:

- non risultino pervenuti sul sistema telematico entro il termine stabilito al precedente punto 2, anche se sostitutivi di offerta precedente.

- Determina l'esclusione dalla gara il fatto che l'Offerta economica e Dichiarazioni per la partecipazione" di cui al precedente punto 4.1):

- manchi;
- non contenga l'indicazione del valore offerto e le dichiarazioni presenti nel modello generato dal sistema;
- il valore offerto sia pari o in aumento rispetto all'importo a base di gara pari ad € 20.110.00;

N.B. Sono escluse altresì offerte condizionate o espresse in modo indeterminato o incompleto, ovvero riferite ad offerta relativa ad altra procedura.

L'amministrazione escluderà le imprese le cui offerte risulteranno anomale a seguito del procedimento di verifica dell'anomalia dell'offerta determinato attraverso il metodo sorteggiato ai sensi dell'art. 97 co. 2 D.lgs. 50/2016.

6. VERIFICA DEI REQUISITI

Ai sensi dell'art. 36 co.6 del D.Lgs. n. 50/2016 questa Stazione appaltante procederà alla verifica del possesso dei requisiti dichiarati nei confronti del concorrente che risulterà primo classificato.

Tale concorrente dovrà altresì comprovare il possesso dei requisiti di qualificazione indicati nel curriculum professionale depositato agli atti di questa Amm.ne, producendo i documenti che verranno eventualmente richiesti e che dovranno essere consegnati a questa Stazione appaltante

4 Dovranno essere indicate tutte le condanne penali riportate ivi comprese quelle per le quali abbia beneficiato della non menzione.



entro il termine perentorio di giorni dieci dalla richiesta medesima.

Nel caso in cui non risultino confermate le dichiarazioni presentate, si procederà all'esclusione del concorrente dalla gara, alla dichiarazione di decadenza dall'aggiudicazione provvisoria, con le conseguenze di natura penale previste dalla vigente normativa in caso di dichiarazioni mendaci e la segnalazione all'Autorità di Vigilanza sui contratti pubblici.

7. AVVERTENZE

- Non è possibile presentare offerte modificative o integrative di offerta già presentata;
- La presentazione dell'offerta costituisce accettazione incondizionata delle clausole contenute nella documentazione di gara con rinuncia ad ogni eccezione;
- Possono partecipare alla gara i soggetti per i quali non sussistano le cause di esclusione di cui all'articolo 80 del D.lgs. 50/2016;
- L'Amministrazione potrà procedere alla verifica delle offerte che risultino anomale ai sensi dell'art. 97 del D.lgs. 50/2016;
- L'affidatario, ai sensi dell'art. 3 della L. n. 136/2010, al fine di assicurare la tracciabilità dei flussi finanziari, è tenuto ad utilizzare, per tutti i movimenti finanziari relativi al presente affidamento, esclusivamente conti correnti bancari o postali dedicati, anche in via non esclusiva. Ai fini della tracciabilità dei flussi finanziari, il bonifico bancario o postale, ovvero gli altri strumenti di pagamento idonei a consentire la piena tracciabilità delle operazioni, devono riportare, in relazione a ciascuna transazione posta in essere dall'appaltatore, dal subappaltatore e dai subcontraenti della filiera delle imprese interessate al presente affidamento, il Codice Identificativo di Gara (CIG);
- L'Amministrazione si riserva la facoltà di non dare luogo alla gara o di prorogarne la data ove lo richiedano motivate esigenze, senza che i concorrenti possano avanzare alcuna pretesa al riguardo;
- L'Amministrazione ha facoltà di non procedere all'aggiudicazione definitiva se nessuna offerta risulti conveniente o idonea in relazione all'oggetto del contratto;
- L'Amministrazione ha facoltà di procedere all'aggiudicazione definitiva anche in presenza di una sola offerta conveniente ed idonea in relazione all'oggetto del contratto;
- L'Amministrazione si riserva la facoltà di non dar luogo all'aggiudicazione definitiva ove lo richiedano motivate esigenze di interesse pubblico;
- L'aggiudicazione definitiva non equivale ad accettazione dell'offerta.

Allegati:

- Disciplinare di incarico
- Calcolo corrispettivi D.M. 17.06.2016

**Il Responsabile Unico del
Procedimento
Dott. Ing. Andrea Focardi**



DISCIPLINARE D'INCARICO

SERVIZIO TECNICO DI COORDINAMENTO DELLA SICUREZZA NELLE FASI DELLA PROGETTAZIONE ED ESECUZIONE degli interventi da realizzarsi nell'ambito dell' "Accordo Quadro per la realizzazione dei lavori di manutenzione al patrimonio edilizio comunale nel periodo 2016-2020".

Il Comune di Bagno a Ripoli intende individuare un professionista esterno per lo svolgimento del servizio tecnico afferente il coordinamento per la sicurezza nelle fasi della progettazione ed esecuzione dei lavori da realizzarsi sul patrimonio edilizio comunale nell'ambito dell'accordo quadro affidato all'Impresa FAESULAE S.r.l. di Firenze, fino al raggiungimento dell'importo, al netto del ribasso offerto, di € 950.000,00 nell'ambito del quadriennio 2016-2020.

Il presente disciplinare dettaglia le modalità di svolgimento dell'incarico medesimo relativamente alla sicurezza dei cantieri temporanei e mobili riferiti ai singoli contratti attuativi dell'Accordo Quadro in oggetto, le cui caratteristiche e gli importi, esplicitati nella lettera di invito, sono di seguito riportati.

ART.1 - OGGETTO DELL'INCARICO

L'incarico di Coordinatore per la sicurezza nella fase di progettazione dell'opera (di seguito indicato CSP) e Coordinatore per la sicurezza in fase di esecuzione dell'opera (di seguito indicato CSE) è affidato in ottemperanza dei disposti del D.Lgs n. 81/2008 per la realizzazione, con separati contratti attuativi, dei lavori di manutenzione del patrimonio edilizio comunale nell'ambito del contratto di "Accordo Quadro 2016-2020" affidato alla ditta Faesulae srl. Il tutto come in appresso indicato:

Tip. intervento	Importo stimato dei lavori in Euro	descrizione di sintesi	Durata dei lavori (gg)	N. edif.	Corrispettivo al netto del ribasso stimato in Euro
Interventi di manutenzione e facciate e coperture scuole.	85.000	Manutenzione straordinaria copertura (sostituzione manto, opere di impermeabilizzazione, opere da lattoniere, linee vita) di alcuni edifici scolastici Lavorazioni di rilievo ai fini sicurezza: lavori in altezza con ponteggi	80	2	4.829,95
Intervento di manutenzione e spazi esterni della scuola Michelet di Antella	250.000	Riqualficazione area esterna (movimento terra, abbattimento e piantumazione alberi, scavi,) Lavorazioni di rilievo ai fini sicurezza: nessuna,	150	1	7.705,86

Interventi di manutenzione e spazi esterni scuole	€ 40.000	Riqualificazione area esterna (movimento terra, abbattimento e piantumazione alberi, scavi,) Lavorazioni di rilievo ai fini sicurezza: nessuna, PSC necessario se vi è concomitanza di più ditte	45	2	1.982,32
Lavori di adeguamento o sicurezza e dotazioni antincendio edifici scolastici	€ 95.000	Adeguamento antincendio (sostituzione maniglioni vie d'esodo, nuova ricollocazione attacco pompa VV.F., nuova ricollocazione valvole intercettazione Gas) Lavorazioni di rilievo ai fini sicurezza: nessuna, PSC necessario se vi è concomitanza di più ditte	60	12	5.214,82

TOTALE.....€ 19.732,95====

L'affidamento del servizio di coordinamento potrà essere formalizzato anche a lotti parziali e all'interno delle singole tipologia di intervento, nell'eventualità di esclusione dagli obblighi del coordinamento della sicurezza ad effetto delle modalità di cantierizzazione che l'impresa esecutrice vorrà disporre nella propria autonomia organizzativa.

Per quanto sopra l'Amministrazione procederà all'affidamento parziale dei singoli lotti, anche senza raggiungere il valore complessivo di cui sopra, tramite incarichi singoli.

ART.2 - PRESTAZIONI PROFESSIONALI

L'incarico comprende l'espletamento di tutte le attività e i compiti demandati per legge al **Coordinatore per la sicurezza nella fase di progettazione dell'opera e nella fase di esecuzione dei lavori al patrimonio edilizio comunale** dal D.L.vo 81/2008 e s.m.i con particolare riferimento a quelli elencati all'art. 91 e all'art. 92, nonché l'assunzione delle relative dirette responsabilità, sanzionate anche penalmente.

L'incarico è suddiviso in due fasi:

1. Coordinatore nella fase di progettazione dei lavori (CSP).

Il *Coordinatore per la progettazione* dovrà redigere il Piano della sicurezza e di coordinamento (PSC), completo del Fascicolo della manutenzione dell'opera, nonché dei Costi della sicurezza, in base alle indicazioni dell'art. 100 del D.Lgs 81/2008, e, in particolare, in base all'allegato XV "Contenuti minimi dei piani di sicurezza nei cantieri temporanei o mobili".

Il piano sarà perciò costituito da una relazione tecnica e da prescrizioni correlate alla complessità dei lavori ed alle fasi critiche del processo, atte a prevenire o ridurre i rischi per la sicurezza e la salute dei lavoratori, nonché la stima dei costi della sicurezza, di cui al punto 4 dell'allegato XV. Il PSC e' corredato da tavole esplicative di progetto, relative agli aspetti della sicurezza, comprendenti almeno una planimetria sull'organizzazione del cantiere. I contenuti minimi del PSC e l'indicazione della stima dei costi della sicurezza sono definiti all'allegato XV. Il piano di sicurezza e coordinamento e' parte integrante della perizia di affidamento dell'ordinativo.

I costi della sicurezza dovranno essere calcolati analiticamente ed estrapolati dai prezzi unitari del prezzario ufficiale (Prezzario Regione Toscana) e, quando mancanti, dovranno essere determinati in base ad analisi dei prezzi.

I "Costi della sicurezza" (Elenco Prezzi e relativo Computo metrico estimativo) dovranno costituire un documento a se stante. Tale documento dovrà essere trasmesso al tecnico incaricato di redigere la perizia relativa all'ordinativo a cui è riferito l'intervento o gli interventi da realizzare, affinché il loro ammontare, pur non essendo sottoponibile a ribasso d'asta, possa essere recepito all'interno del costo complessivo dell'ordinativo.

Gli elaborati progettuali di cui sopra dovranno essere consegnati, ritenendone l'onere compensato nell'ambito della propria offerta economica, fino ad un massimo di n.2 copie cartacee. Inoltre dovrà essere fornita una copia in formato digitale PDF ed una copia in formato editabile degli elaborati in formato DWG per Autocad. Le stampe dovranno essere in formato UNI.

Il Coordinatore per la progettazione dell'opera si assume i seguenti obblighi ed oneri:

1. Rilievi e sopralluoghi delle aree e delle porzioni di immobile oggetto di intervento e di ogni altro tipo di accertamento di qualunque natura e specie ritenuto necessario. Rilevamento e/o censimento delle interferenze ambientali e dei sottoservizi.
2. Redazione del PSC, del Fascicolo di manutenzione dell'opera, e determinazione analitica dei Costi della sicurezza.
3. Partecipazione ad incontri eventualmente richiesti dall'Ente e/o da altri professionisti incaricati dall'Ente di prestazioni complementari, per la risoluzione di problematiche.
4. Procedere a correzioni, integrazioni, rifacimenti di elaborati progettuali che risultino errati, inadeguati o incompleti, nelle fasi di verifica propedeutiche all'affidamento delle singole perizie.

Il soggetto incaricato si impegna ad espletare l'incarico in conformità al D.Lgs n. 81/2008, succ. modifiche e integrazioni, in base alla vigente legislazione nell'ambito del codice degli appalti pubblici, e delle indicazioni dell'A.N.A.C., e in conformità alle norme tecniche vigenti.

Il medesimo incaricato è tenuto a coordinarsi costantemente con il RUP e i tecnici dell'Amm.ne comunale da lui delegati per la stesura delle singole perizie, nonché con i professionisti esterni all'ente incaricati di prestazioni complementari, anche partecipando agli incontri presso la sede comunale che saranno necessari durante l'incarico.

La redazione della progettazione del PSC e dei relativi allegati dovrà intervenire prima dell'affidamento del singolo contratto attuativo, secondo le indicazioni che verranno fornite dal R.U.P. e concordemente con il tecnico dell'Amm.ne Com.le incaricato della redazione della perizia, in relazione alle modalità di cantierizzazione operate dalla Ditta esecutrice.

2. Coordinatore nella fase di esecuzione dei lavori (CSE).

Il Coordinatore per l'esecuzione dovrà:

- 1) Assicurare l'applicazione delle prescrizioni del piano di sicurezza e di coordinamento e delle relative procedure di lavoro.
- 2) Adeguare il Piano di sicurezza e di coordinamento ed il Fascicolo caratteristico dell'opera in relazione all'evoluzione dei lavori ed alle eventuali intervenute modifiche.
- 3) Verificare la documentazione tecnica-amministrativa dell'idoneità tecnico professionale in base al D.Lgs 81/2008 e alla L.R. 38/2007 della/e impresa/e esecutrici, dei lavoratori autonomi e degli altri soggetti coinvolti nelle attività lavorative.
- 4) Richiedere e verificare la documentazione tecnica-amministrativa afferente alla

- sicurezza, anche in corso d'opera, relativamente alla/e impresa/e esecutrice/i, ai lavoratori autonomi e ad altri soggetti coinvolti nelle attività lavorative.
- 5) Organizzare la cooperazione, il coordinamento e la reciproca informazione tra i vari datori di lavoro, ivi compresi i lavoratori autonomi e altri soggetti coinvolti nelle attività lavorative.
 - 6) Organizzare la cooperazione, il coordinamento e la reciproca informazione con l'RSPP dei rispettivi edifici scolastici, anche relativamente alle interferenze con l'utenza scolastica.
 - 7) Promuovere la sospensione dei lavori ovvero l'allontanamento delle imprese o dei lavoratori autonomi dal cantiere o la risoluzione del contratto in caso di gravi inosservanze delle norme in materia di sicurezza nel cantiere da parte delle imprese e dei lavoratori stessi.
 - 8) Sospendere i lavori in caso di pericolo grave e imminente.
 - 9) Assicurare il rispetto delle disposizioni di cui al D.L.vo 81/2008 e ss.mm.ii.;
 - 10) Visitare il cantiere con la cadenza dettata dalle necessità del cantiere, in base alla propria discrezionalità, e nel rispetto della normativa.
 - 11) Provvedere alla verbalizzazione dei sopralluoghi, annotando, oltre a tutte le informazioni ritenute degne di nota, le seguenti: le disposizioni sulle azioni di coordinamento tra le imprese; l'esito delle verifiche della presenza di personale impiegato nei lavori; l'esito delle verifiche dei piani operativi di sicurezza; l'esito del controllo delle attività di formazione svolte; l'esito delle problematiche riscontrate. I suddetti verbali dovranno essere inoltrati tempestivamente al RUP.
 - 12) Effettuare le misurazioni e le relative annotazioni contabili analitiche degli Oneri della Sicurezza, nel rispetto del relativo Elenco prezzi unitari individuati nel Piano di Sicurezza e Coordinamento e in base agli effettivi quantitativi maturati in corso d'opera. Tali contabilità dovranno essere trasmesse al Direttore dei lavori in tempo utile affinché lo stesso possa inserirli nello Stato di Avanzamento dei Lavori, relativo al periodo cui essi si riferiscono. Resta inteso che l'ammontare complessivo degli oneri della sicurezza individuati nel Piano di Sicurezza e Coordinamento, così come inseriti nella singola perizia approvata, non potranno comportare un aumento del loro costo complessivo, se non nei casi d'eccezione individuati dalla normativa vigente.
 - 13) Adeguare il PSC nel corso dei lavori ed aggiornare il Fascicolo di manutenzione dell'opera in base all'esito dei lavori.

Il Coordinatore ha l'obbligo di svolgere la propria attività fintanto che vi siano lavorazioni in corso, ivi compreso il periodo intercorrente tra la fine dei lavori risultante dal relativo verbale emesso dalla D.L. e l'emissione del Certificato di Collaudo.

Il professionista svolgerà il proprio incarico in stretta relazione con il RUP.

ART. 3– DETERMINAZIONE CORRISPETTIVI E LORO LIQUIDAZIONE

Il corrispettivo del servizio è determinato prendendo a riferimento i criteri fissati dal decreto del Ministero della Giustizia 17 giugno 2016 (Approvazione delle tabelle dei corrispettivi commisurati al livello qualitativo delle prestazioni di progettazione adottato ai sensi dell'art. 24 comma 8 del D.L.vo 50/2016) .

I corrispettivi per CSP e CSE, comprensivi delle spese, saranno comunque rideterminati a consuntivo sulla base dell'ammontare della contabilità delle singole perizie affidate e compensi saranno corrisposti congiuntamente per le due fasi, per

ciascun ordinativo e quindi per ciascuna perizia affidata nell'ambito dell'Accordo quadro patrimonio, qualora ricorra l'obbligo della figura di coordinamento.

La liquidazione dei compensi come sopra stabiliti verrà corrisposta in unica soluzione ad avvenuta ultimazione delle lavorazioni incluse nei singoli interventi attuativi.

Il pagamento avverrà entro 30 gg. dalla presentazione della relativa bozza di notula. Il termine predetto viene interrotto in attesa dell'acquisizione della certificazione relativa all'accertamento della regolarità contributiva presso l'INARCASSA. La liquidazione avverrà previo nulla-osta del Rup.

ART.4 - COPERTURA ASSICURATIVA

Al Professionista incaricato è richiesta la presentazione di polizza di responsabilità civile professionale, in corso di validità, con attestazione della data di scadenza del premio riferito alle attività di cui al D.L.vo 81/2008.

ART.5- TRACCIABILITÀ FINANZIARIA

Il Professionista assume, a pena di nullità assoluta, tutti gli obblighi inerenti la tracciabilità dei flussi finanziari previsti dalla Legge 136 del 13.8.2010, così come modificata dagli artt. 6 e 7 del D.L. 12/11/2010 n. 187 convertito con modificazioni, nella L. 17.12.2010 n. 217. In particolare si impegna, ai sensi dell'art. 3 della medesima legge, ad utilizzare conti correnti bancari o postali, sui quali verranno registrati tutti i movimenti finanziari relativi alla presente convenzione, effettuati tramite bonifico bancario o postale ovvero con altri strumenti di incasso o pagamento idonei a consentire la piena tracciabilità delle operazioni.

Il mancato utilizzo del bonifico bancario o postale ovvero degli altri strumenti idonei a consentire la piena tracciabilità delle operazioni costituisce causa di risoluzione della convenzione. Il Professionista si impegna a dare immediata comunicazione all'Amministrazione Comunale ed alla Prefettura-Ufficio territoriale del Governo della Provincia di Firenze, della notizia dell'inadempimento di eventuali controparti agli obblighi di tracciabilità finanziaria.

Il contratto si intende automaticamente risolto qualora le transazioni siano state eseguite senza avvalersi di banche o della Società Poste Italiane S.p.a e comunque in caso di mancato utilizzo di altri strumenti idonei a consentire la piena tracciabilità delle operazioni.

ART. 6 - NORME APPLICABILI

Per quanto non previsto espressamente dal presente disciplinare saranno applicabili le seguenti disposizioni normative: D.L.vo 50/2016, Artt. 2229 e ss. del Codice Civile e DPR 207/2010 e s.m.i. per le parti non abrogate.

ART. 7 - SOLUZIONE DELLE CONTROVERSIE

Per le controversie relative all'interpretazione ed esecuzione del presente disciplinare che non si siano potute definire in via amministrativa, si farà ricorso all'Autorità Giudiziaria Ordinaria. Il Foro competente è quello di Firenze.

ART. 8 -TRATTAMENTO DATI PERSONALI

Ai sensi e per gli effetti del D.Lgs. 196 del 30.06.2003:

- il Comune di Bagno a Ripoli è titolare del trattamento;
- il Responsabile del trattamento è il Dirigente dell'Area 2 "Governo del Territorio";
- i dati personali sono raccolti e trattati dagli incaricati del trattamento appositamente

individuati dal Responsabile del trattamento ai fini del presente procedimento amministrativo;

- tali dati saranno raccolti con una banca dati eventualmente anche informatizzata;
- la comunicazione o diffusione dei suddetti dati ad altri Enti pubblici e soggetti privati sarà effettuata esclusivamente nei casi e per le informazioni previste dalla normativa vigente;
- all'interessato sono riconosciuti i diritti di cui all'art.7 del D.Lgs. 196/2003 e che tali diritti potranno essere fatti valere nei confronti del Comune di Bagno a Ripoli;

Le parti consentono il trattamento dei loro dati personali ai sensi del D.L.gs. 196/2003; gli stessi potranno essere inseriti in banche dati, archivi informatici e sistemi telematici solo per i fini, formalità ed effetti fiscali connessi al presente atto.

ART.9– CODICE DI COMPORTAMENTO

Ai sensi del combinato disposto dell'art. 2, comma 3, del D.P.R. n. 62/2013 "Regolamento recante codice di comportamento dei dipendenti pubblici, a norma dell'articolo 54 del decreto legislativo 30 marzo 2001, n.165" e dell'art. 1, comma 3 del Codice di comportamento del Comune di Bagno a Ripoli, adottato con deliberazione della Giunta comunale n. 10/2014, il professionista incaricato e, per suo tramite, i suoi dipendenti e/o collaboratori a qualsiasi titolo si impegnano, pena la risoluzione del contratto, al rispetto degli obblighi di condotta previsti dai sopracitati codici, per quanto compatibili, codici che – pur non venendo materialmente allegati al presente contratto – sono reperibili dal sito internet del Comune, nella sezione "Amministrazione Trasparente – Disposizioni Generali – Atti generali – Codice di disciplina e di condotta". Il professionista si impegna ad adeguare la propria condotta alle disposizioni del Codice di Comportamento dei dipendenti del Comune di Bagno a Ripoli e a non assumere iniziative in contrasto con il medesimo, consapevole che la violazione delle suddette norme costituisce inadempimento contrattuale e come tale valutabile dal Dirigente ai fini della risoluzione del contratto, in base alla gravità della violazione indicata nel presente atto.

- IL Dirigente dell'Area 2 - Dr. Andrea Focardi (firmato digitalmente)
- Il Professionista - _____(firmato digitalmente)

Ubicazione Opera

COMUNE DI

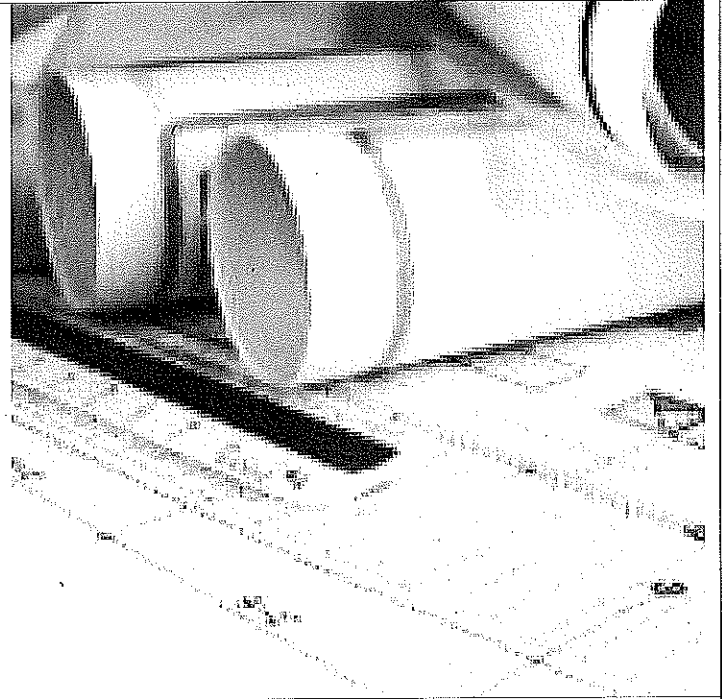
Provincia

Opera

MANUTENZIONE STRAORDINARIA ALLE COPERTURE (sostituzione manto, impermeabilizzazione, opere da lattoniere, linee vita) DI ALCUNI EDIFICI SCOLASTICI

Ente Appaltante

COMUNE DI BAGNO A RIPOLI



Indirizzo

BAGNO A RIPOLI

P.IVA

01329130486

Tel./Fax

/

E-Mail

Tecnico

--

--

Data 28/09/2016	Elaborato	Tavola N°
	DETERMINAZIONE DEI CORRISPETTIVI <i>SERVIZI RELATIVI ALL'ARCHITETTURA E ALL'INGEGNERIA</i> (DM 17/06/2016)	
Archivio		Rev.

Il Tecnico	Il Dirigente
------------	--------------

PREMESSA

Con il presente documento viene determinato il corrispettivo da porre a base di gara nelle procedure di affidamento di contratti pubblici dei servizi relativi all'architettura ed all'ingegneria, di cui all'art.46 del decreto legislativo 18 aprile 2016 n. 50.

Il corrispettivo, costituito dal compenso e dalle spese ed oneri accessori, è stato determinato in funzione delle prestazioni professionali relative ai predetti servizi ed applicando i seguenti parametri generali per la determinazione del compenso (come previsto dal DM 17/06/2016):

- a.parametro «V», dato dal costo delle singole categorie componenti l'opera;
- b.parametro «G», relativo alla complessità della prestazione;
- c.parametro «Q», relativo alla specificità della prestazione;
- d.parametro base «P», che si applica al costo economico delle singole categorie componenti l'opera.

Il compenso «CP», con riferimento ai parametri indicati, è determinato dalla sommatoria dei prodotti tra il costo delle singole categorie componenti l'opera «V», il parametro «G» corrispondente al grado di complessità delle prestazioni, il parametro «Q» corrispondente alla specificità della prestazione distinto in base alle singole categorie componenti l'opera e il parametro base «P», secondo l'espressione che segue:

$$CP = \sum(V \times G \times Q \times P)$$

L'importo delle spese e degli oneri accessori è calcolato in maniera forfettaria; per opere di importo fino a € 1.000.000,00 è determinato in misura non superiore al 25% del compenso; per opere di importo pari o superiore a € 25.000.000,00 è determinato in misura non superiore al 10% del compenso; per opere di importo intermedio in misura massima percentuale determinata per interpolazione lineare.

QUADRO ECONOMICO DELL'OPERA

OGGETTO DEI SERVIZI RELATIVI ALL'ARCHITETTURA E ALL'INGEGNERIA:

MANUTENZIONE STRAORDINARIA ALLE COPERTURE (sostituzione manto, impermeabilizzazione, opere da lattoniere, linee vita) DI ALCUNI EDIFICI SCOLASTICI

CATEGORIE D'OPERA	ID. OPERE		Grado Complessità <<G>>	Costo Categorie(€) <<V>>	Parametri Base <<P>>
	Codice	Descrizione			
EDILIZIA	E.08	<i>Sede Azienda Sanitaria, Distretto sanitario, Ambulatori di base. Asilo Nido, Scuola Materna, Scuola elementare, Scuole secondarie di primo grado fino a 24 classi, Scuole secondarie di secondo grado fino a 25 classi</i>	0,95	85.000,00	13,6716 710500 %

Costo complessivo dell'opera : € 85.000,00.

Percentuale forfettaria spese : 25,00%

FASI PRESTAZIONALI PREVISTE

PROGETTAZIONE

b.III) Progettazione Esecutiva

DIREZIONE DELL'ESECUZIONE (c.I)

SINGOLE PRESTAZIONI PREVISTE

Qui di seguito vengono riportate le Fasi prestazionali previste per ogni diversa Categoria d'Opera con la distinta analitica delle singole prestazioni e con i relativi Parametri <<Q>> di incidenza, desunti dalla tavola Z-2 allegata alla vigente normativa:

EDILIZIA – E.08		
b.III) PROGETTAZIONE ESECUTIVA		
Codice	Descrizione singole prestazioni	Par. <<Q>>
QbIII.07	Piano di Sicurezza e Coordinamento (art.33, comma 1, lettera f), d.P.R. 207/2010)	0,1000
c.I) ESECUZIONE DEI LAVORI		
Codice	Descrizione singole prestazioni	Par. <<Q>>
QcI.12	Coordinamento della sicurezza in esecuzione (art.151, d.P.R. 207/2010)	0,2500

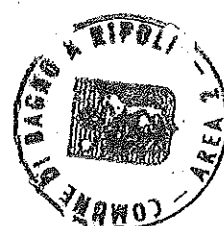
DETERMINAZIONE CORRISPETTIVI

Importi espressi in Euro

b.III) PROGETTAZIONE ESECUTIVA									
ID. Opere	CATEGORIE D'OPERA	COSTI Singole Categorie	Parametri Base	Gradi di Complessità	Codici prestazioni affidate	Sommatorie Parametri Prestazioni	Compensi <<CP>>	Spese ed Oneri accessori	Corrispettivi
		<<V>>	<<P>>	<<G>>	<<Q>>	$\Sigma(Qi)$	$V*G*P*\Sigma Qi$	$K=25,00\%$ $S=CP*K$	CP+S
E.08	EDILIZIA	85.000,00	13.6716710 500%	0,95	Qb.III.07	0 1000	1.103,99	276,00	1.379,98

c.I) ESECUZIONE DEI LAVORI									
ID. Opere	CATEGORIE D'OPERA	COSTI Singole Categorie	Parametri Base	Gradi di Complessità	Codici prestazioni affidate	Sommatorie Parametri Prestazioni	Compensi <<CP>>	Spese ed Oneri accessori	Corrispettivi
		<<V>>	<<P>>	<<G>>	<<Q>>	$\Sigma(Qi)$	$V*G*P*\Sigma Qi$	$K=25,00\%$ $S=CP*K$	CP+S
E.08	EDILIZIA	85.000,00	13.6716710 500%	0,95	Qcl.12	0 2500	2.759,97	689,99	3.449,96

RIEPILOGO									
FASI PRESTAZIONALI									
b.III) PROGETTAZIONE ESECUTIVA									
c.I) ESECUZIONE DEI LAVORI									
AMMONTARE COMPLESSIVO DEL CORRISPETTIVO €									Corrispettivi CP+S
									1.379,98
									3.449,96
									4.829,95



IL RESPONSABILE UNICO
DEL PROCEDIMENTO
Dot. Ing. Andrea Ecardi

Ubicazione Opera

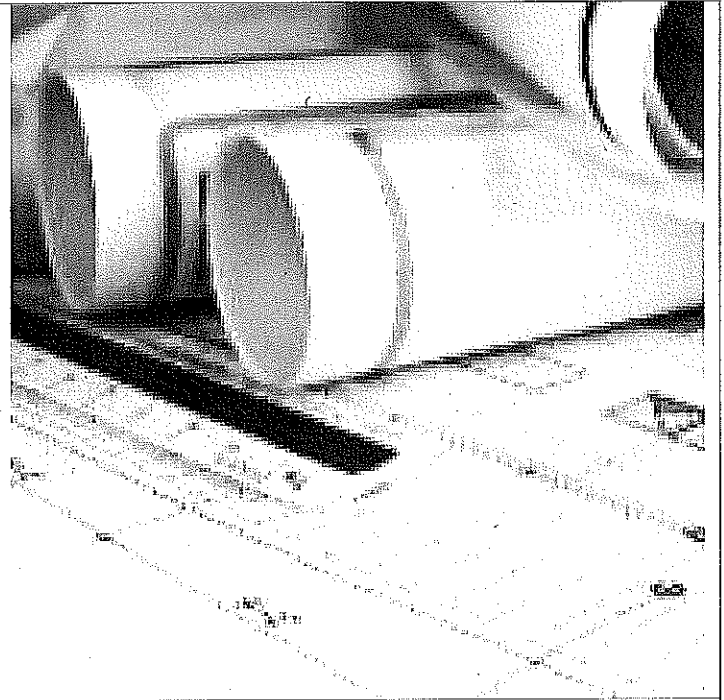
COMUNE DI
Provincia

Opera

**RIQUALIFICAZIONE AREA ESTERNA DI PERTINENZA
EDIFICIO SCOLASTICO "MICHELET"**

Ente Appaltante

COMUNE DI BAGNO A RIPOLI



Indirizzo

BAGNO A RIPOLI

P.IVA

01329130486

Tel./Fax

/

E-Mail

Tecnico

Data 28/09/2016	Elaborato	Tavola N°
	DETERMINAZIONE DEI CORRISPETTIVI <i>SERVIZI RELATIVI ALL'ARCHITETTURA E ALL'INGEGNERIA</i> (DM 17/06/2016)	
Archivio		Rev

Il Tecnico	Il Dirigente
------------	--------------

QUADRO ECONOMICO DELL'OPERA

OGGETTO DEI SERVIZI RELATIVI ALL'ARCHITETTURA E ALL'INGEGNERIA:

RIQUALIFICAZIONE AREA ESTERNA DI PERTINENZA EDIFICIO SCOLASTICO "MICHELET"

CATEGORIE D'OPERA	ID. OPERE		Grado Complessità <<G>>	Costo Categorie(€) <<V>>	Parametri Base <<P>>
	Codice	Descrizione			
EDILIZIA	E.08	<i>Sede Azienda Sanitaria, Distretto sanitario, Ambulatori di base. Asilo Nido, Scuola Materna, Scuola elementare, Scuole secondarie di primo grado fino a 24 classi, Scuole secondarie di secondo grado fino a 25 classi</i>	0,95	100.000,00	13,0000 000000 %
EDILIZIA	E.17	<i>Verde ed opere di arredo urbano improntate a grande semplicità, pertinenziali agli edifici ed alla viabilità, Campeggi e simili</i>	0,65	50.000,00	16,1950 791100 %

Costo complessivo dell'opera : € 150.000,00

Percentuale forfettaria spese : 25,00%

FASI PRESTAZIONALI PREVISTE

PROGETTAZIONE

b.III) Progettazione Esecutiva

DIREZIONE DELL'ESECUZIONE (c.I)

PREMESSA

Con il presente documento viene determinato il corrispettivo da porre a base di gara nelle procedure di affidamento di contratti pubblici dei servizi relativi all'architettura ed all'ingegneria di cui all'art.46 del decreto legislativo 18 aprile 2016 n. 50.

Il corrispettivo, costituito dal compenso e dalle spese ed oneri accessori, è stato determinato in funzione delle prestazioni professionali relative ai predetti servizi ed applicando i seguenti parametri generali per la determinazione del compenso (come previsto dal DM 17/06/2016):

- a.parametro «V», dato dal costo delle singole categorie componenti l'opera;
- b.parametro «G», relativo alla complessità della prestazione;
- c.parametro «Q», relativo alla specificità della prestazione;
- d.parametro base «P», che si applica al costo economico delle singole categorie componenti l'opera.

Il compenso «CP», con riferimento ai parametri indicati, è determinato dalla sommatoria dei prodotti tra il costo delle singole categorie componenti l'opera «V», il parametro «G» corrispondente al grado di complessità delle prestazioni, il parametro «Q» corrispondente alla specificità della prestazione distinto in base alle singole categorie componenti l'opera e il parametro base «P», secondo l'espressione che segue:

$$CP = \sum (V \times G \times Q \times P)$$

L'importo delle spese e degli oneri accessori è calcolato in maniera forfettaria; per opere di importo fino a € 1.000.000,00 è determinato in misura non superiore al 25% del compenso; per opere di importo pari o superiore a € 25.000.000,00 è determinato in misura non superiore al 10% del compenso; per opere di importo intermedio in misura massima percentuale determinata per interpolazione lineare.

SINGOLE PRESTAZIONI PREVISTE

Qui di seguito vengono riportate le Fasi prestazionali previste per ogni diversa Categoria d'Opera con la distinta analitica delle singole prestazioni e con i relativi Parametri <<Q>> di incidenza, desunti dalla tavola Z-2 allegata alla vigente normativa.

EDILIZIA – E.08		
b.III) PROGETTAZIONE ESECUTIVA		
Codice	Descrizione singole prestazioni	Par. <<Q>>
QbIII.07	Piano di Sicurezza e Coordinamento (art.33, comma 1, lettera f), d.P.R. 207/2010)	0,1000

c.I) ESECUZIONE DEI LAVORI		
Codice	Descrizione singole prestazioni	Par. <<Q>>
Qcl.12	Coordinamento della sicurezza in esecuzione (art.151, d.P.R. 207/2010)	0,2500

EDILIZIA – E.17		
b.III) PROGETTAZIONE ESECUTIVA		
Codice	Descrizione singole prestazioni	Par. <<Q>>
QbIII.07	Piano di Sicurezza e Coordinamento (art.33, comma 1, lettera f), d.P.R. 207/2010)	0,1000

c.I) ESECUZIONE DEI LAVORI		
Codice	Descrizione singole prestazioni	Par. <<Q>>
Qcl.12	Coordinamento della sicurezza in esecuzione (art.151, d.P.R. 207/2010)	0,2500

DETERMINAZIONE CORRISPETTIVI

Importi espressi in Euro

b.III) PROGETTAZIONE ESECUTIVA										
ID. Opere	CATEGORIE D'OPERA	COSTI Singole Categorie	Parametri Base	Gradi di Complessità	Codici prestazioni affidate	Sommatorie Parametri Prestazioni $\Sigma(Qi)$	Compensi <<CP>>	Spese ed Oneri accessori	Corrispettivi	
		<<V>>	<<P>>	<<G>>	<<Qj>>		$V*G*P*\Sigma Qi$	$K=25,00\%$ $S=CP*K$		
E.08	EDILIZIA	100.000,00	13,0000000 000%	0,95	QbIII.07	0,1000	1.235,00	308,75	1.543,75	
E.17	EDILIZIA	50.000,00	16,1950791 100%	0,65	QbIII.07	0,1000	526,34	131,59	657,93	

c.I) ESECUZIONE DEI LAVORI										
ID. Opere	CATEGORIE D'OPERA	COSTI Singole Categorie	Parametri Base	Gradi di Complessità	Codici prestazioni affidate	Sommatorie Parametri Prestazioni $\Sigma(Qi)$	Compensi <<CP>>	Spese ed Oneri accessori	Corrispettivi	
		<<V>>	<<P>>	<<G>>	<<Qj>>		$V*G*P*\Sigma Qi$	$K=25,00\%$ $S=CP*K$		
E.08	EDILIZIA	100.000,00	13,0000000 000%	0,95	Qcl.12	0,2500	3.087,50	771,88	3.859,38	
E.17	EDILIZIA	50.000,00	16,1950791 100%	0,65	Qcl.12	0,2500	1.315,85	328,96	1.644,81	

RIEPILOGO										
FASI PRESTAZIONALI										
b.III) PROGETTAZIONE ESECUTIVA										
c.I) ESECUZIONE DEI LAVORI										
									Corrispettivi CP+S	
									2.201,68	
									5.504,19	
									7.705,86	
AMMONTARE COMPLESSIVO DEL CORRISPETTIVO €										



IL RESPONSABILE UNICO
DEL PROCEDIMENTO
Dott. Ing. Andrea Focardi

3

Ubicazione Opera

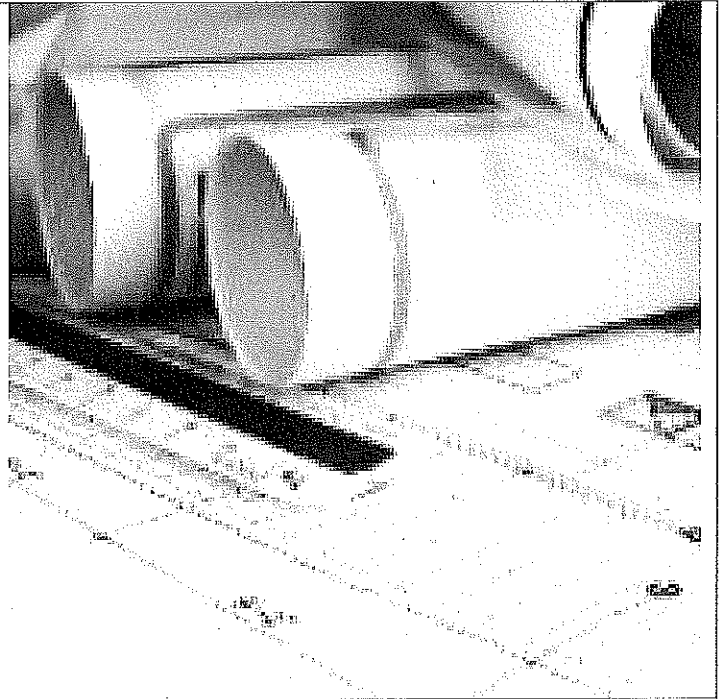
COMUNE DI
Provincia

Opera

**RIQUALIFICAZIONE AREE ESTERNE DI PERTINENZA
EDIFICI SCOLASTICI**

Ente Appaltante

COMUNE DI BAGNO A RIPOLI



Indirizzo

BAGNO A RIPOLI

P.IVA

01329130486

Tel./Fax

/

E-Mail

Tecnico

Data 28/09/2016	Elaborato	Tavola N°
	DETERMINAZIONE DEI CORRISPETTIVI <i>SERVIZI RELATIVI ALL'ARCHITETTURA E ALL'INGEGNERIA</i> (DM 17/06/2016)	
Archivio		Rev.

Il Tecnico	Il Dirigente
------------	--------------

PREMESSA

Con il presente documento viene determinato il corrispettivo da porre a base di gara nelle procedure di affidamento di contratti pubblici dei servizi relativi all'architettura ed all'ingegneria di cui all'art.46 del decreto legislativo 18 aprile 2016 n. 50.

Il corrispettivo, costituito dal compenso e dalle spese ed oneri accessori, è stato determinato in funzione delle prestazioni professionali relative ai predetti servizi ed applicando i seguenti parametri generali per la determinazione del compenso (come previsto dal DM 17/06/2016):

- a.parametro «V», dato dal costo delle singole categorie componenti l'opera;
- b.parametro «G», relativo alla complessità della prestazione;
- c.parametro «Q», relativo alla specificità della prestazione;
- d.parametro base «P», che si applica al costo economico delle singole categorie componenti l'opera.

Il compenso «CP», con riferimento ai parametri indicati, è determinato dalla sommatoria dei prodotti tra il costo delle singole categorie componenti l'opera «V», il parametro «G» corrispondente al grado di complessità delle prestazioni, il parametro «Q» corrispondente alla specificità della prestazione distinto in base alle singole categorie componenti l'opera e il parametro base «P», secondo l'espressione che segue:

$$CP = \sum (V \times G \times Q \times P)$$

L'importo delle spese e degli oneri accessori è calcolato in maniera forfettaria; per opere di importo fino a € 1.000.000,00 è determinato in misura non superiore al 25% del compenso; per opere di importo pari o superiore a € 25.000.000,00 è determinato in misura non superiore al 10% del compenso; per opere di importo intermedio in misura massima percentuale determinata per interpolazione lineare.

QUADRO ECONOMICO DELL'OPERA

OGGETTO DEI SERVIZI RELATIVI ALL'ARCHITETTURA E ALL'INGEGNERIA:

RIQUALIFICAZIONE AREE ESTERNE DI PERTINENZA EDIFICI SCOLASTICI

CATEGORIE D'OPERA	ID. OPERE		Grado Complessità <<G>>	Costo Categorie(€) <<V>>	Parametri Base <<P>>
	Codice	Descrizione			
EDILIZIA	E.17	<i>Verde ed opere di arredo urbano improntate a grande semplicità, pertinenziali agli edifici ed alla viabilità, Campeggi e simili</i>	0,65	40.000,00	17,4269 990600 %

Costo complessivo dell'opera : € 40.000,00

Percentuale forfettaria spese : 25,00%

FASI PRESTAZIONALI PREVISTE

PROGETTAZIONE

b.III) Progettazione Esecutiva

DIREZIONE DELL'ESECUZIONE (c.I)

SINGOLE PRESTAZIONI PREVISTE

Qui di seguito vengono riportate le Fasi prestazionali previste per ogni diversa Categoria d'Opera con la distinta analitica delle singole prestazioni e con i relativi Parametri <<Q>> di incidenza, desunti dalla tavola Z-2 allegata alla vigente normativa.

EDILIZIA – E.17		
b.III) PROGETTAZIONE ESECUTIVA		
Codice	Descrizione singole prestazioni	Par. <<Q>>
QbIII.07	Piano di Sicurezza e Coordinamento (art.33, comma 1, lettera f), d.P.R. 207/2010)	0,1000
c.I) ESECUZIONE DEI LAVORI		
Codice	Descrizione singole prestazioni	Par. <<Q>>
Qcl.12	Coordinamento della sicurezza in esecuzione (art.151, d.P.R. 207/2010)	0,2500

DETERMINAZIONE CORRISPETTIVI

Importi espressi in Euro

b.III) PROGETTAZIONE ESECUTIVA									
ID. Opere	CATEGORIE D'OPERA	COSTI Singole Categorie	Parametri Base	Gradi di Complessità	Codici prestazioni affidate	Sommatorie Parametri Prestazioni	Compensi <<CP>>	Spese ed Oneri accessori	Corrispettivi
		<<V>>	<<P>>	<<G>>	<<QI>>	$\sum(QI)$	$V*G*P*\sum Qi$	$K=25,00\%$ $S=CP*K$	CP+S
E.17	EDILIZIA	40.000,00	17,4269990 600%	0,65	QbIII.07	0,1000	453,10	113,28	566,38

c.I) ESECUZIONE DEI LAVORI									
ID. Opere	CATEGORIE D'OPERA	COSTI Singole Categorie	Parametri Base	Gradi di Complessità	Codici prestazioni affidate	Sommatorie Parametri Prestazioni	Compensi <<CP>>	Spese ed Oneri accessori	Corrispettivi
		<<V>>	<<P>>	<<G>>	<<QI>>	$\sum(QI)$	$V*G*P*\sum Qi$	$K=25,00\%$ $S=CP*K$	CP+S
E.17	EDILIZIA	40.000,00	17,4269990 600%	0,65	QcI.12	0,2500	1.132,75	283,19	1.415,94

RIEPILOGO									
FASI PRESTAZIONALI									
b.III) PROGETTAZIONE ESECUTIVA									
c.I) ESECUZIONE DEI LAVORI									
AMMONTARE COMPLESSIVO DEL CORRISPETTIVO €									Corrispettivi CP+S
									566,38
									1.415,94
									1.982,32



IL RESPONSABILE UNICO
DEL PROCEDIMENTO
Dot. Ing. Andrea Fecardi

Ubicazione Opera

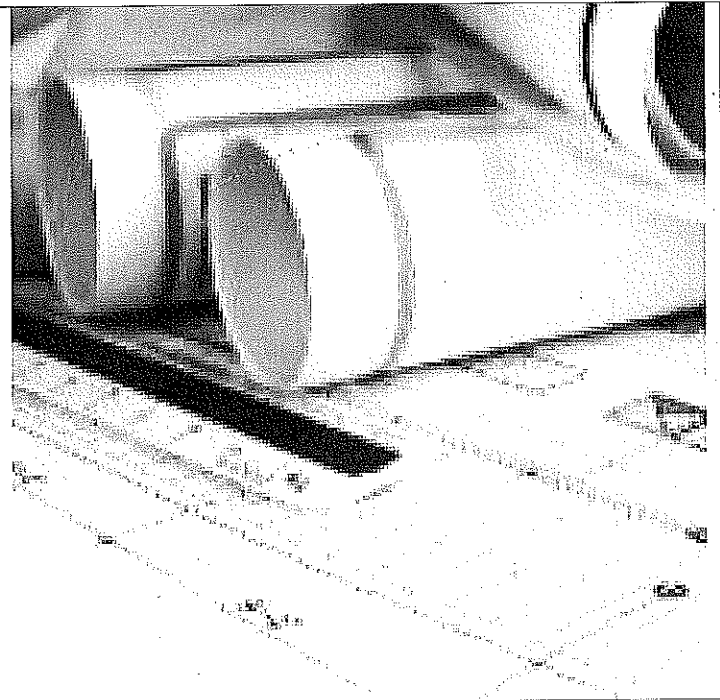
COMUNE DI
Provincia

Opera

**ADEGUAMENTO NORMATIVA ANTINCEDIO EDIFICI
SCOLASTICI**

Ente Appaltante

COMUNE DI BAGNO A RIPOLI



Indirizzo

BAGNO A RIPOLI

P.IVA

01329130486

Tel./Fax

/

E-Mail

Tecnico

Data 28/09/2016	Elaborato	Tavola N°
	DETERMINAZIONE DEI CORRISPETTIVI <i>SERVIZI RELATIVI ALL'ARCHITETTURA E ALL'INGEGNERIA</i> (DM 17/06/2016)	
Archivio		Rev.

Il Tecnico	Il Dirigente
------------	--------------

PREMESSA

Con il presente documento viene determinato il corrispettivo da porre a base di gara nelle procedure di affidamento di contratti pubblici dei servizi relativi all'architettura ed all'ingegneria di cui all'art.46 del decreto legislativo 18 aprile 2016 n. 50.

Il corrispettivo, costituito dal compenso e dalle spese ed oneri accessori, è stato determinato in funzione delle prestazioni professionali relative ai predetti servizi ed applicando i seguenti parametri generali per la determinazione del compenso (come previsto dal DM 17/06/2016):

- a. parametro «V», dato dal costo delle singole categorie componenti l'opera;
- b. parametro «G», relativo alla complessità della prestazione;
- c. parametro «Q», relativo alla specificità della prestazione;
- d. parametro base «P», che si applica al costo economico delle singole categorie componenti l'opera.

Il compenso «CP», con riferimento ai parametri indicati, è determinato dalla sommatoria dei prodotti tra il costo delle singole categorie componenti l'opera «V», il parametro «G» corrispondente al grado di complessità delle prestazioni, il parametro «Q» corrispondente alla specificità della prestazione distinto in base alle singole categorie componenti l'opera e il parametro base «P», secondo l'espressione che segue:

$$CP = \sum (V \times G \times Q \times P)$$

L'importo delle spese e degli oneri accessori è calcolato in maniera forfettaria; per opere di importo fino a € 1.000.000,00 è determinato in misura non superiore al 25% del compenso; per opere di importo pari o superiore a € 25.000.000,00 è determinato in misura non superiore al 10% del compenso; per opere di importo intermedio in misura massima percentuale determinata per interpolazione lineare.

QUADRO ECONOMICO DELL'OPERA

OGGETTO DEI SERVIZI RELATIVI ALL'ARCHITETTURA E ALL'INGEGNERIA:

ADEGUAMENTO NORMATIVA ANTINCEDIO EDIFICI SCOLASTICI

CATEGORIE D'OPERA	ID. OPERE		Grado Complessità <<G>>	Costo Categorie(€) <<V>>	Parametri Base <<P>>
	Codice	Descrizione			
EDILIZIA	E.08	<i>Sede Azienda Sanitaria, Distretto sanitario, Ambulatori di base. Asilo Nido, Scuola Materna, Scuola elementare, Scuole secondarie di primo grado fino a 24 classi, Scuole secondarie di secondo grado fino a 25 classi</i>	0,95	95.000,00	13,2072 924500 %

Costo complessivo dell'opera : € 95.000,00

Percentuale forfettaria spese : 25,00%

FASI PRESTAZIONALI PREVISTE

PROGETTAZIONE

b.III) Progettazione Esecutiva

DIREZIONE DELL'ESECUZIONE (c.I)

SINGOLE PRESTAZIONI PREVISTE

Qui di seguito vengono riportate le Fasi prestazionali previste per ogni diversa Categoria d'Opera con la distinta analitica delle singole prestazioni e con i relativi Parametri <<Q>> di incidenza, desunti dalla tavola Z-2 allegata alla vigente normativa.

EDILIZIA – E.08		
b.III) PROGETTAZIONE ESECUTIVA		
Codice	Descrizione singole prestazioni	Par. <<Q>>
QbIII.07	Piano di Sicurezza e Coordinamento (art.33, comma 1, lettera f), d.P.R. 207/2010)	0,1000
c.I) ESECUZIONE DEI LAVORI		
Codice	Descrizione singole prestazioni	Par. <<Q>>
Qcl.12	Coordinamento della sicurezza in esecuzione (art.151, d.P.R. 207/2010)	0,2500

DETERMINAZIONE CORRISPETTIVI

Importi espressi in Euro

b.III) PROGETTAZIONE ESECUTIVA									
ID. Opere	CATEGORIE D'OPERA	COSTI Singole Categorie	Parametri Base	Gradi di Complessità	Codici prestazioni affidate	Sommatorie Parametri Prestazioni	Compensi <<CP>>	Spese ed Oneri accessori	Corrispettivi
		<<V>>	<<P>>	<<G>>	<<QI>>	$\sum(QI)$	$V*G*P*\sum Qi$	K=25,00% S=CP*K	CP+S
E.08	EDILIZIA	95.000,00	13.2072924 500%	0,95	QbIII.07	0,1000	1.191,96	297,99	1.489,95

c.I) ESECUZIONE DEI LAVORI									
ID. Opere	CATEGORIE D'OPERA	COSTI Singole Categorie	Parametri Base	Gradi di Complessità	Codici prestazioni affidate	Sommatorie Parametri Prestazioni	Compensi <<CP>>	Spese ed Oneri accessori	Corrispettivi
		<<V>>	<<P>>	<<G>>	<<QI>>	$\sum(QI)$	$V*G*P*\sum Qi$	K=25,00% S=CP*K	CP+S
E.08	EDILIZIA	95.000,00	13.2072924 500%	0,95	Qcl.12	0,2500	2.979,90	744,97	3.724,87

RIEPILOGO

FASI PRESTAZIONALI		Corrispettivi CP+S
b.III) PROGETTAZIONE ESECUTIVA		1.489,95
c.I) ESECUZIONE DEI LAVORI		3.724,87
AMMONTARE COMPLESSIVO DEL CORRISPETTIVO €		5.214,82

